

Campana de superficie - Novy Easy 80
Recirculación / Salida al exterior
4-zonas 80 cm
Matte line



EAN 5414425263646

Dimensiones (mm)

| | |
|--|-----------------|
| Dimensiones (LxAxh) (mm) | 800 x 520 x 215 |
| Hueco de encastre (LxA)(mm) | 750 x 490 |
| Dimensiones encastre enrasada (LxAxh) (mm) | 804 x 524 x 6 |

Campana

Etiqueta energética salida al exterior

| | |
|---|------|
| Eficiencia energética clase (EEIcampana) | A+++ |
| Consumo energía x año (kWh/a) (AECcampana) | 17,9 |
| Eficiencia dinámica de fluidos clase (FDEcampana) | A |
| Eficiencia iluminación clase (LEcampana) | - |
| Eficiencia filtros de grasa clase (GFEcampana) | B |

Información general

| | |
|--|----------------------------------|
| Motor integrado | • |
| Número de filtros metálicos anti-grasa | 1 |
| Salida al exterior | • |
| Recirculación | • (configuración predeterminada) |
| Dimensiones de la salida (mm) | 89 x 222 |
| Posición de la salida | Atrás / Abajo a la izquierda |

Funciones

| | |
|--|-----------------------------------|
| Mandos | Slider touch control blanco |
| Número de velocidades | 9 + P |
| Parada diferida recirculación (minutos) | 30 (configuración predeterminada) |
| Parada diferida salida al exterior (minutos) | 10 |
| Indicador de limpieza de filtros | • |
| Indicador de reemplazo para el filtro de recirculación | • |
| Depósito recogida líquidos para limpieza | • |

Capacidad de aspiración & nivel sonoro (Salida al exterior)

| | |
|---|-------|
| Cantidad de aire (m ³ /h) (EN 61591): | |
| - Mínimo | 186 |
| - Continuo | 520 |
| - Máximo | 610 |
| Velocidad de presión (Pa): | |
| - Máximo | 452 |
| Presión de sonido /potencia de sonido conducto de salida (dB(A) re 1 pW) (EN 60704-2-13): | |
| - Minimum | 30/42 |
| - Continuo | 54/66 |
| - Máximo | 58/70 |

Capacidad de aspiración & nivel sonoro (Recirculación)

| | |
|--|-------|
| Cantidad de aire (m3/h) (EN 61591): | |
| - Mínimo | 172 |
| - Continuo | 472 |
| - Máximo | 537 |
| Presión de sonido /potencia de sonido conducto de salida (dB(A) re 1 pW) (EN 60704-2-13): | |
| - Minimum | 32/44 |
| - Continuo | 53/65 |
| - Máximo | 55/67 |

Placa de inducción

Características generales

| | |
|------------------------------|-------|
| Cristal negro opaco | • |
| Borde redondeado | • |
| Instalación inset o enrasada | • / • |

Zonas de inducción/cocción

| | |
|---|-----------|
| Número de inductores octogonales | 4 |
| Zonas de cocción(mm) | 240 x 210 |
| Potencia por zona (max. / potencia) (W) | 2100/3000 |

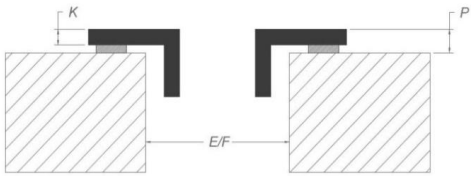
Funciones de cocción

| | |
|---------------------------------------|-----------------------------|
| Mandos | Slider touch control blanco |
| Niveles de potencia | 9 + Power |
| Temporizador x zona | • |
| Contador de minutos | • |
| Stop&Go | • |
| Función mantener caliente | 70° |
| Función puente manual flexzones | • (2x) |
| Indicador de calor residual | • |
| Cocción automática | • |
| Función bloqueo placa para niños | • |
| Recocimiento automático de la cazuela | • |
| Función grill | • |

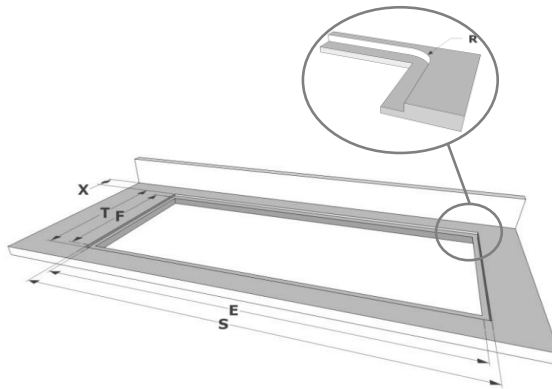
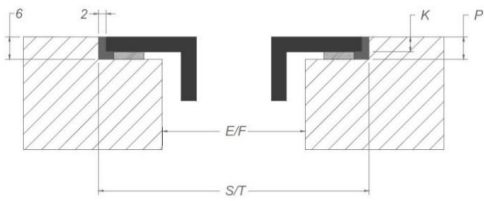
Especificaciones técnicas

| | |
|----------------------------------|-------------------------|
| Conexión eléctrica total (W) | 7568 W |
| Tensión de red (V) multifase | 230 V / 400 V - 2N / 3N |
| Tensión de red (V) monofásico | 230 V |
| Cable de alimentación (incluido) | 1,5 m |
| Peso (kg) | 18,3 |

Instalación por encima



Instalación enrasado



Dimensiones

mm

| | E | F | K | P | R | S | T | X |
|------------|-----|-----|---|---|---|-----|-----|--------|
| Por encima | 750 | 490 | 4 | 6 | | | | 55 min |
| Enrasado | 750 | 490 | 4 | 6 | 7 | 804 | 524 | 55 min |

